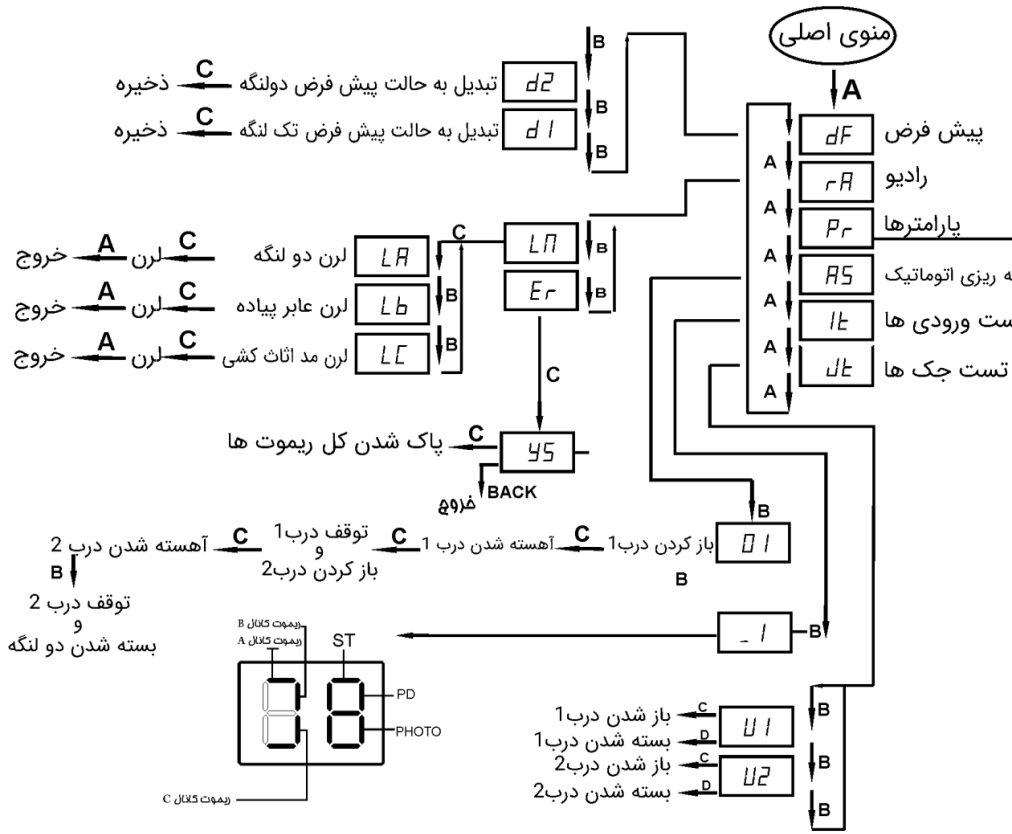




# تنظیمات مدار فرمان 220 ولت مینی



مقدار اولیه	ماکزیمم	مینیمم	توضیحات
—	—	—	5A ذخیره پارامترها
غیرفعال	—	—	PF غیرفعال کردن چشمی در دور آهسته
0	18	0	H4 فعال سازی و تعیین زمان حالت هیدرولیک (ساعت)
غیرفعال	—	—	LE باز شدن قفل برقی توسط کانال C
0	1	1	EO انتخاب نوع فرمان بستن 0: بستن فقط با تایم و چشمی 1: بستن فقط با تایم، چشمی و ریموت
فعال	—	—	PC فعال سازی تست اولیه چشمها
غیرفعال	—	—	EC انتخاب حالت دو کانال باز شدن بر روی ST کانال A ریموت بسته شدن بر روی PD کانال B ریموت
فعال	—	—	FL فلاشر فاقد مدارچشمک زن
غیرفعال	—	—	PP قطع فرمان توقف در باز شدن
غیرفعال	—	—	r5 حرکت معکوس در باز شدن برای قفل برقی
0	2.0	0	bL زمان پس زدن دربها پس از بسته شدن (دهم ثانیه)
1.5	5.0	1	5t زمان فشار نهایی در بسته شدن (دهم ثانیه)
0	2	0	CS 0: فشار نهایی غیر فعال 1: فشار بر موتور 1 2: فشار بر هر دو موتور
0	99	0	PT زمانی که از کل زمان باز شدن کسر میگردد برای عابریاده در تک لنگه
غیرفعال	—	—	Pd فعال سازی فرمان تک لنگه
3	99	0	Ed تاخیر در بسته شدن درب 1 (ثانیه)
2	60	0	Od تاخیر در باز شدن درب 2 (ثانیه)
0.6	4.0	0	dP تاخیر عملکرد چشمی برای عابر (دهم ثانیه)
10	99	0	EP بسته شدن خودکار پس از عبور از چشم (ثانیه)
2.0	9.9	0	RC بسته شدن خودکار (دقیقه)

\* برای تنظیم اولیه ، حتما در هنگام سرد بودن موتورها از تنظیم اتوماتیک استفاده کرده و در انتها ۵ ثانیه زمان اضافی برای هر لنگه لحاظ کنید.

\* برای فعال کردن حالت اثاث کشی پس از معرفی ریموت به کانال C، و پس از باز شدن دربها و خاموش شدن فلاشر ، دکمه ریموت مربوطه را ۵ ثانیه فشرده نگه دارید تا فلاشر با دوبار چشمک زدن فعال شدن مد را نمایش دهد و برای خروج از این مد دوباره دکمه ریموت مربوطه را ۵ ثانیه بفشارید.

\* در صورت خراب شدن چشمی (فتوسل) ، با فشردن ده ثانیه دکمه ریموت لرن شده به کانال A ، چشمی یکبار از مدار خارج میگردد تا درب بسته یا باز گردد.

\* قابلیت کار با ریموتهای لرنینگ و هایپینگ  
\* ماکزیمم حافظه ریموت ۳۶ عدد

## جدول پیغامهای سیستم

نوع پیغام	توضیحات
5t	فرمان خارجی دولنگه
Pd	فرمان خارجی تک لنگه
t b	کلید B تحریک شده
t C	کلید C تحریک شده
t d	کلید D تحریک شده
t E	کلید BACK تحریک شده
r t	کانال A ریموت تحریک شده
r d	کانال B ریموت تمریک شده
r L	کانال C ریموت تحریک شده
PH	چشمی تحریک شده
OP	در حال باز کردن
CL	در حال بستن
Er	خطا
Y5	آیا مطمئن هستید؟
EN	فعال
d 1	غیرفعال
OH	انجام شد

## نقشه سیم کشی مدار

