



Smart and secure technology

فناوری هوشمند و ایمن



راهنمای استفاده از ماینورهای



B72



A42

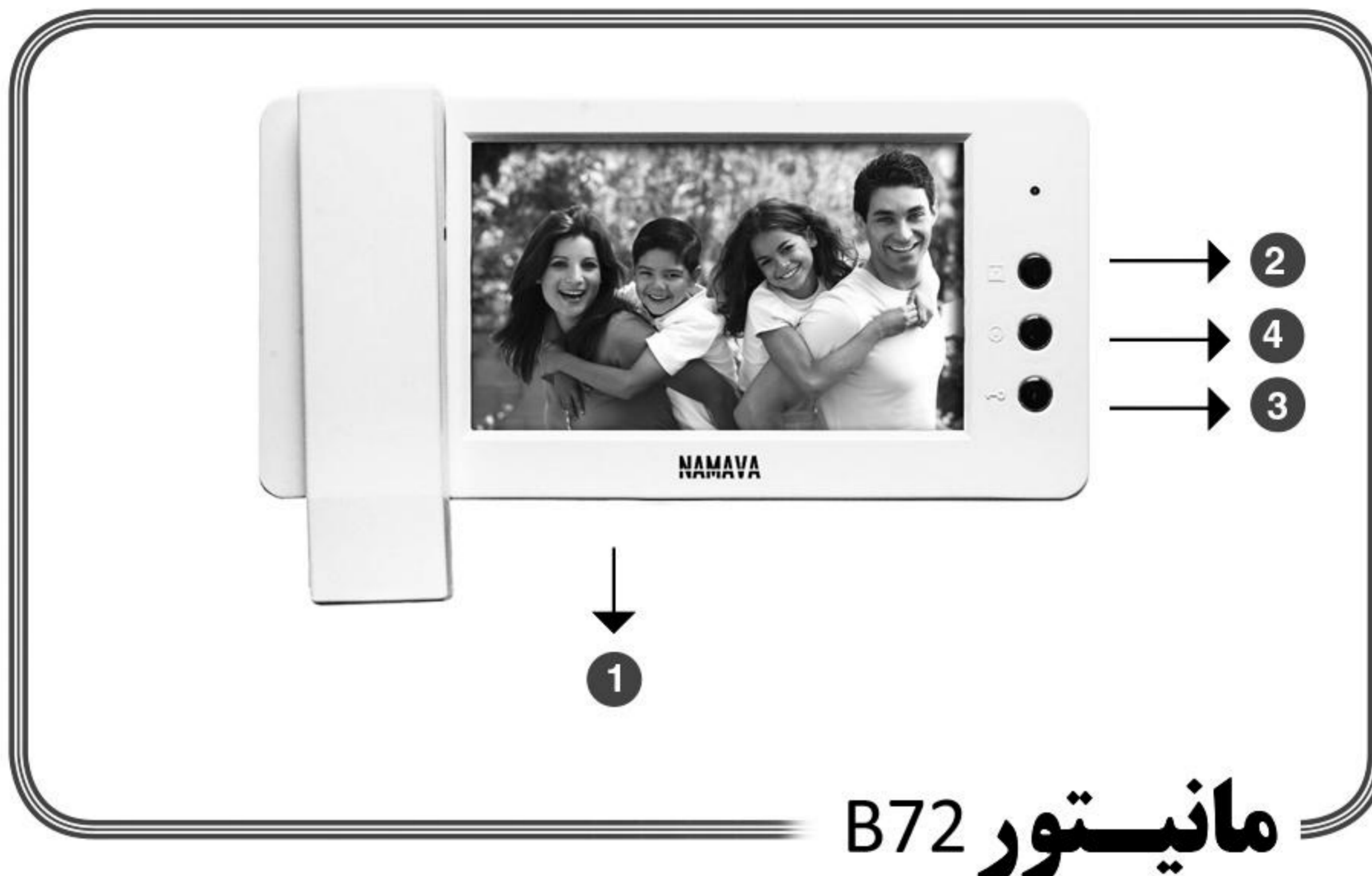


C42T

◀ با سپاس از حسن انتخاب شما

مانیتورهای مدل **A42-B72-C42T** دارای دو ورودی پنل می باشند که میتوان از آنها در ساختمانهایی با دو درب ورودی نیز استفاده نمود.

همچنین میتوان در صورت نیاز از ورودی پنل دوم، به عنوان دوربین امنیتی نیز استفاده کرد. از دیگر مزایای این مانیتورها، مجهز بودن آنها به سیستم سویچر هوشمند است، که در جای خود به آن خواهیم پرداخت.



مانیتور B72

1 کلید On – Off

◀ روشن و خاموش کردن دستگاه

نکته: اگر برای مدت طولانی از مانیتور استفاده نمی کنید بهتر است آن را خاموش نمایید.

2 با فشار دادن این دکمه تصویر پنل 1 به نمایش در خواهد آمد، با فشردن دوباره آن تصویر پنل 2 و در صورت فشردن مجدد LCD خاموش خواهد شد.

3 هنگامی که مانیتور روشن است به وسیله ی این دکمه میتوان درب منزل را باز نمود.

لازم به ذکر است فقط در صورتی که هندست برداشته شده باشد این دکمه عمل میکند و درب را باز خواهد کرد.

④ به وسیله این دکمه شما میتوانید تمامی تنظیمات مورد نیاز از جمله نور، رنگ، کنتراست، ولوم کنترل صدای زنگ و همچنین نوع ملودی هر یک از دو ورودی پنل را تنظیم نمایید.

بدین منظور ابتدا در حالی که LCD مانیتور روشن است و هندست در جای خود قرار دارد، دکمه **Menu** (↵) را فشار دهید.

خواهید دید ابتدا عکس **A** روی صفحه ظاهر میشود و شما با کمک دو آیکون **UP** ② و **Down** ③ میتوانید تنظیمات مربوطه را انجام دهید.



(عکس A)

برای رفتن به آپشن بعدی کافی است دوبار دکمه **Menu** را فشار دهید و همینطور گام به گام می توانید تمامی آپشن های ذکر شده را تنظیم نمایید. نکته قابل ذکر در این بخش این است که برای ورود به **Menu** دستگاه هندست حتما باید در جای خود قرار داشته باشد و اگر در حین تنظیم، هندست برداشته شود سیستم از **Menu** دستگاه خارج خواهد شد.



مانیتور C42T

1 کلید On – Off


◀ روشن و خاموش کردن دستگاه


نکته: اگر برای مدت طولانی از مانیتور استفاده نمی کنید بهتر است آن را خاموش نمایید.

2 با لمس کردن این آیکون (👤) تصویر پنل 1 به نمایش در خواهد آمد، با لمس دوباره آن تصویر پنل 2 و در صورت لمس کردن مجدد LCD خاموش خواهد شد.

3 هنگامی که مانیتور روشن است به وسیله ی این آیکون (🔑) میتوان درب منزل را باز نمود.

لازم به ذکر است فقط در صورتی که هندست برداشته شده باشد این آیکون عمل میکند و درب را باز خواهد کرد.

4 به وسیله این آیکون  شما میتوانید تمامی تنظیمات مورد نیاز از جمله نور، رنگ، کنتراست، ولوم کنترل صدای زنگ و همچنین نوع ملودی هر یک از دو ورودی پنل را تنظیم نمایید.

بدین منظور ابتدا در حالی که LCD مانیتور روشن است و هندست در جای خود قرار دارد، آیکون **Menu**  را لمس کنید.

خواهید دید ابتدا عکس **B** روی صفحه ظاهر میشود که با کمک دو آیکون **UP** 2 و **Down** 3 میتوانید تنظیمات مربوطه را انجام دهید.



(عکس B)

برای رفتن به آپشن بعدی کافی است دوبار آیکون **Menu** را لمس کنید و همینطور گام به گام می توانید تمامی آپشن های ذکر شده را تنظیم نمایید. نکته قابل ذکر در این بخش این است که برای ورود به **Menu** دستگاه هندست حتما باید در جای خود قرار داشته باشد و اگر در حین تنظیم، هندست برداشته شود سیستم از **Menu** دستگاه خارج خواهد شد.



مانیتور A42

1 کلید On – Off

◀ روشن و خاموش کردن دستگاه

نکته: اگر برای مدت طولانی از مانیتور استفاده نمی کنید بهتر است آن را خاموش نمایید.

2 با فشار دادن این دکمه تصویر پنل 1 به نمایش در خواهد آمد، با فشردن دوباره آن تصویر پنل 2 و در صورت فشردن مجدد LCD خاموش خواهد شد.

3 هنگامی که مانیتور روشن است به وسیله ی این دکمه میتوان درب منزل را باز نمود.

لازم به ذکر است فقط در صورتی که هندست برداشته شده باشد این دکمه عمل میکند و درب را باز خواهد کرد.

4 به وسیله این دکمه شما میتوانید تمامی تنظیمات مورد نیاز از جمله نور، رنگ، کنتراست، ولوم کنترل صدای زنگ و همچنین نوع ملودی هر یک از دو ورودی پنل را تنظیم نمایید.

بدین منظور ابتدا در حالی که LCD مانیتور روشن است و هندست در جای خود قرار دارد، دکمه **Menu** (را فشار دهید).

خواهید دید ابتدا عکس **A** روی صفحه ظاهر میشود و شما با کمک دو آیکن **UP** 2 و **Down** 3 میتوانید تنظیمات مربوطه را انجام دهید.



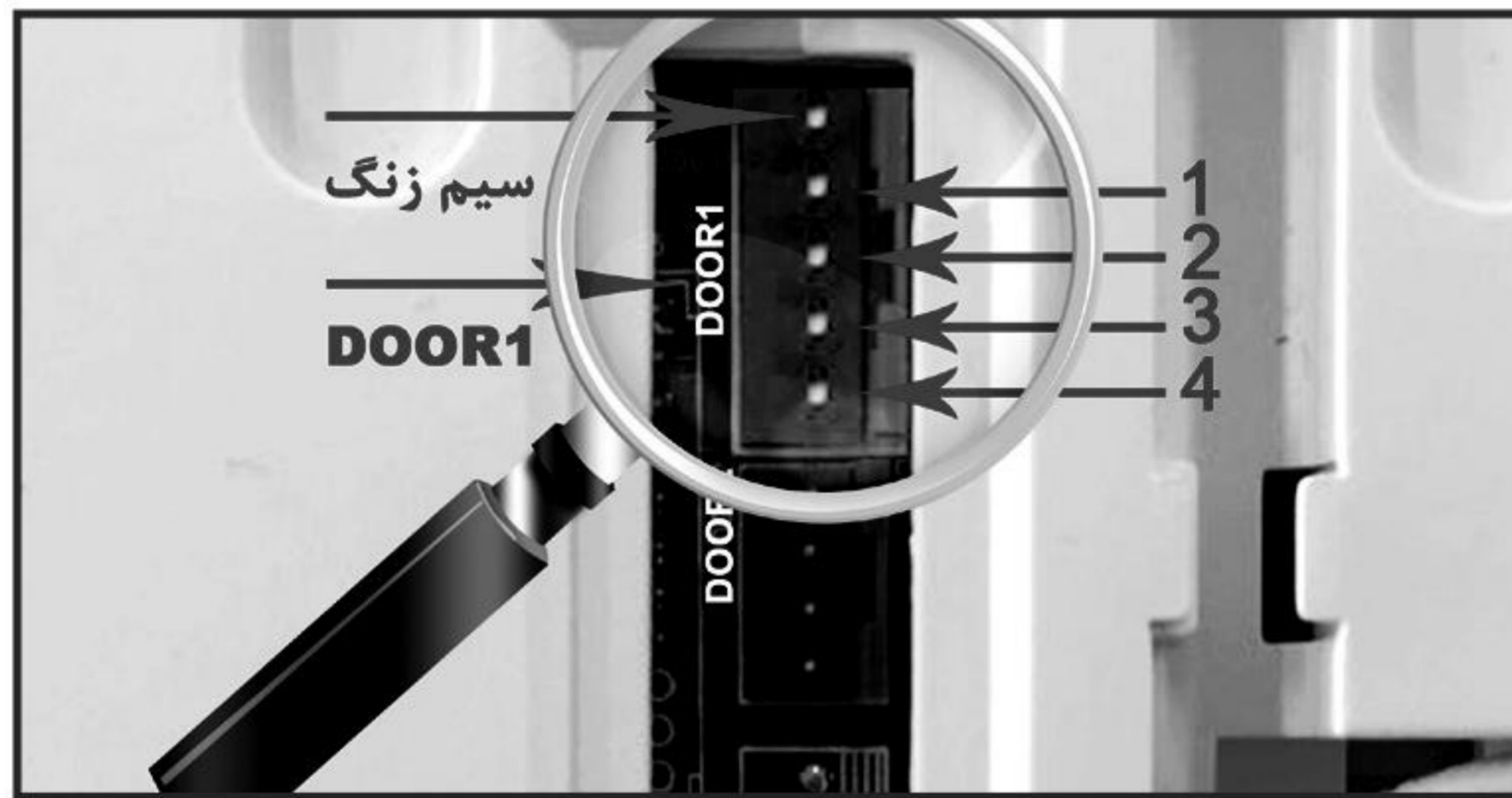
(عکس A)

برای رفتن به آپشن بعدی کافی است دوبار دکمه **Menu** را فشار دهید و همینطور گام به گام می توانید تمامی آپشن های ذکر شده را تنظیم نمایید. نکته قابل ذکر در این بخش این است که برای ورود به **Menu** دستگاه هندست حتما باید در جای خود قرار داشته باشد و اگر در حین تنظیم، هندست برداشته شود سیستم از **Menu** دستگاه خارج خواهد شد.

نکات مهم

▣ طریقه استفاده از سوئیچر هوشمند

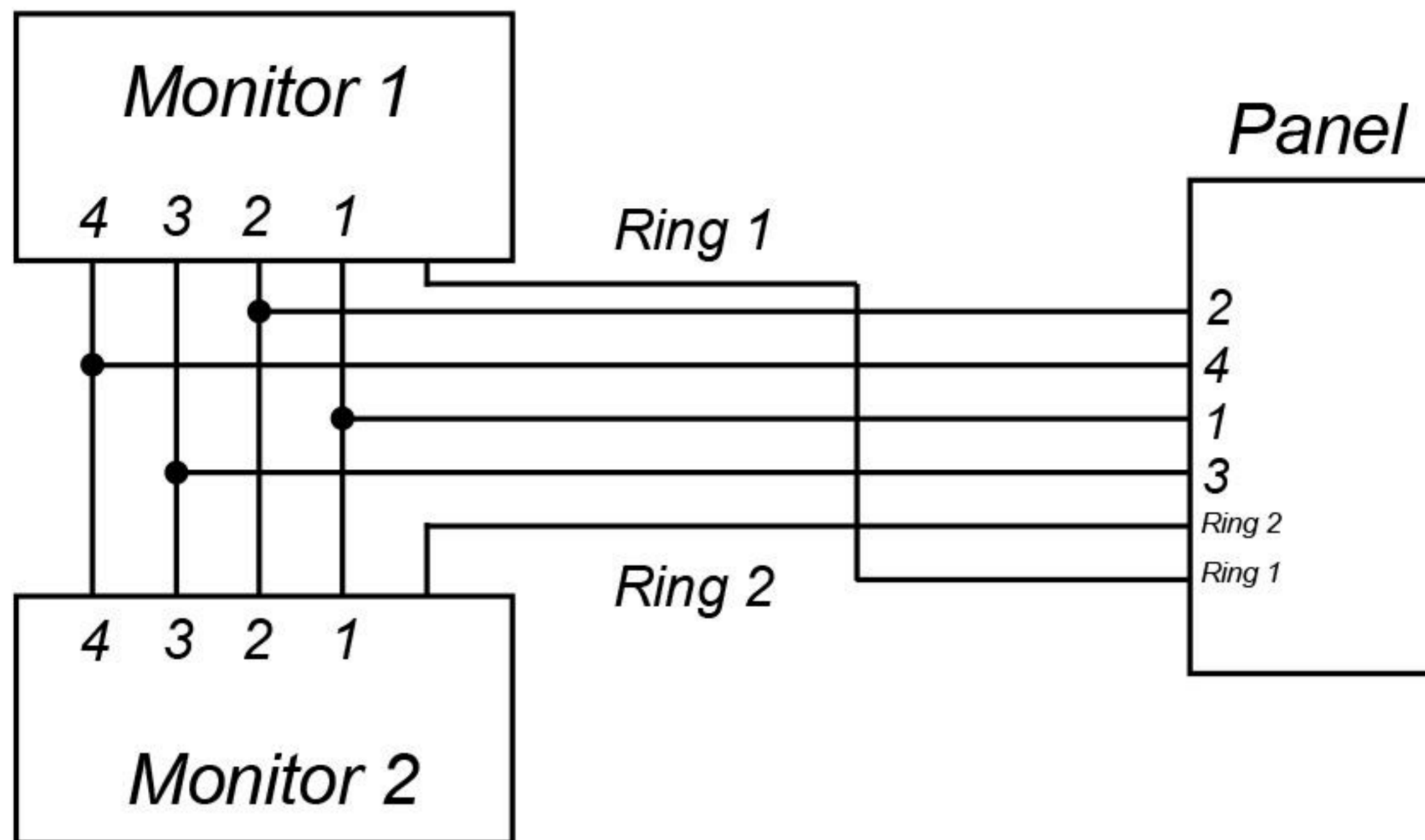
◀ همانطور که در عکس M می بینید سوکت "DOOR1" یک سوکت پنج پین است که اولین پین از بالا مربوط به وصل سیم زنگ می باشد.



(عکس M)

برای وصل صحیح کافی است سیم 1 تا 4 تمامی مانیتورهای داخل ساختمان را با هم به صورت موازی وصل کرده و به پین دم درب منتقل نمائید. سپس با توجه به شماره هر سیم آن ها را به درستی به خروجی پین وصل کنید. (دقت فرمائید خروجی پین ها به صورت **2 4 1 3** می باشد) در انتها سیم زنگ هر واحد را از پین، مستقیم به سیم زنگ

مانیتور متصل کنید. حال خواهید دید با زدن زنگ هر واحد، مانیتور مورد نظر روشن شده و دیگر مانیتورها حتی در صورت روشن بودن LCD زنگ نخواهند خورد.



▣ **طریقه استفاده از سوئیچر معمولی**

اگر می خواهید مانند گذشته از سوئیچر استفاده کنید کافی است اولین پین (سیم زنگ) مانیتور را رها کرده و از چهار سیم دیگر با توجه به شماره سیم ها همانطور که در عکس **M** مشخص شده استفاده نمائید. اگر میخواهید از هر دو ورودی مانیتورها (**com1 - com2**) استفاده نمائید باید در هر دو ورودی از سوئیچر استفاده شود.



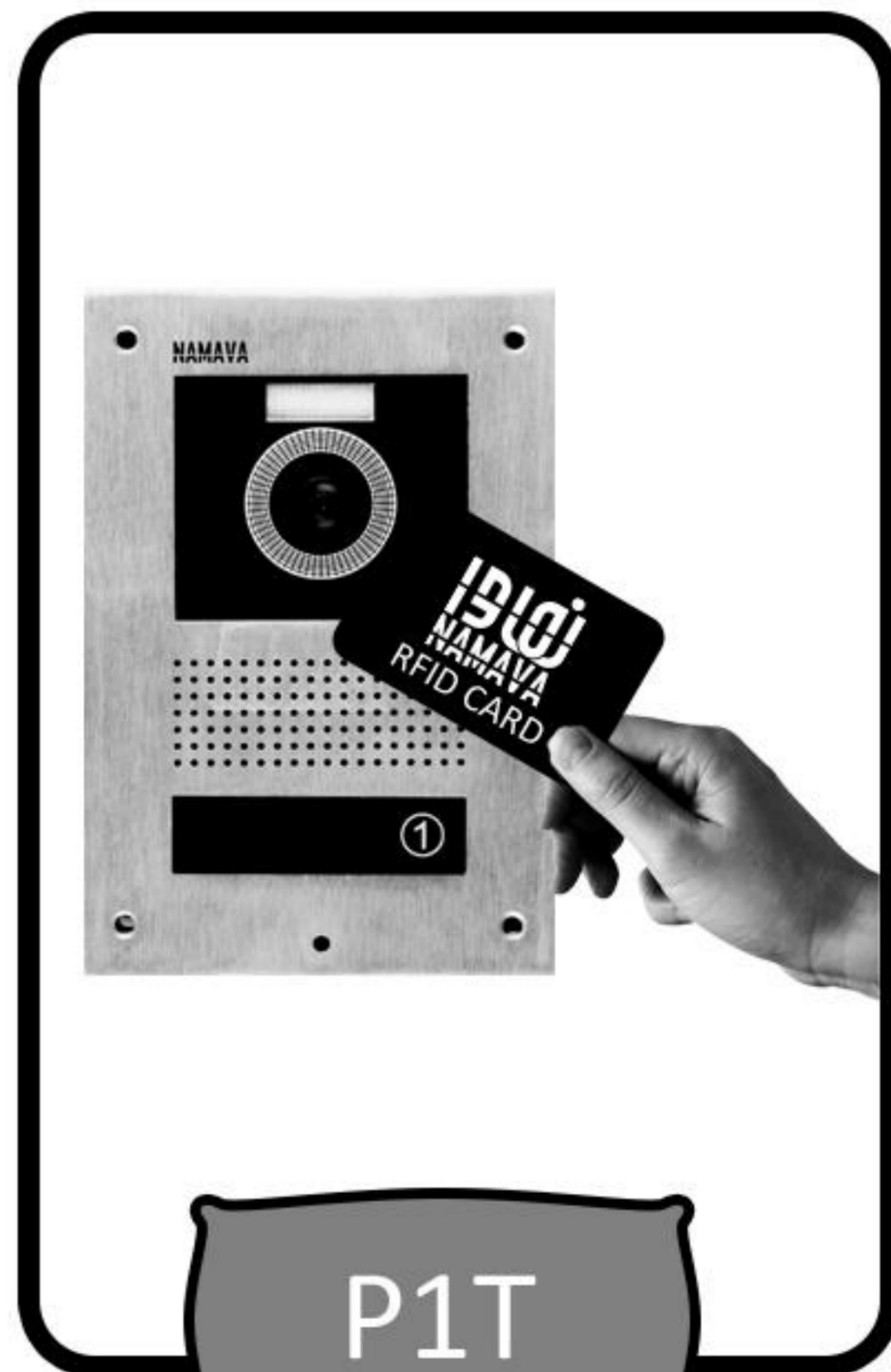
P10T



P64TRFID



P4T



P1T

New



D72TMI



E42TMI



www.namavatech.com